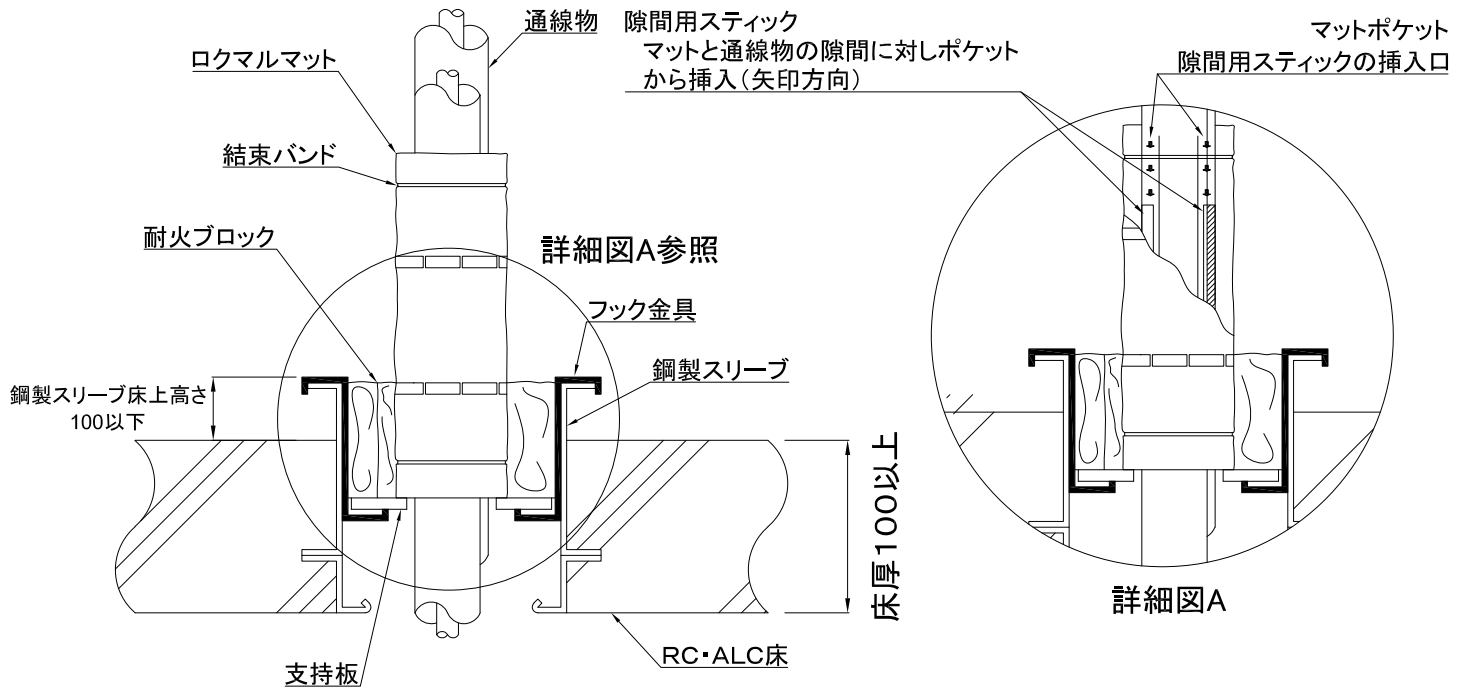
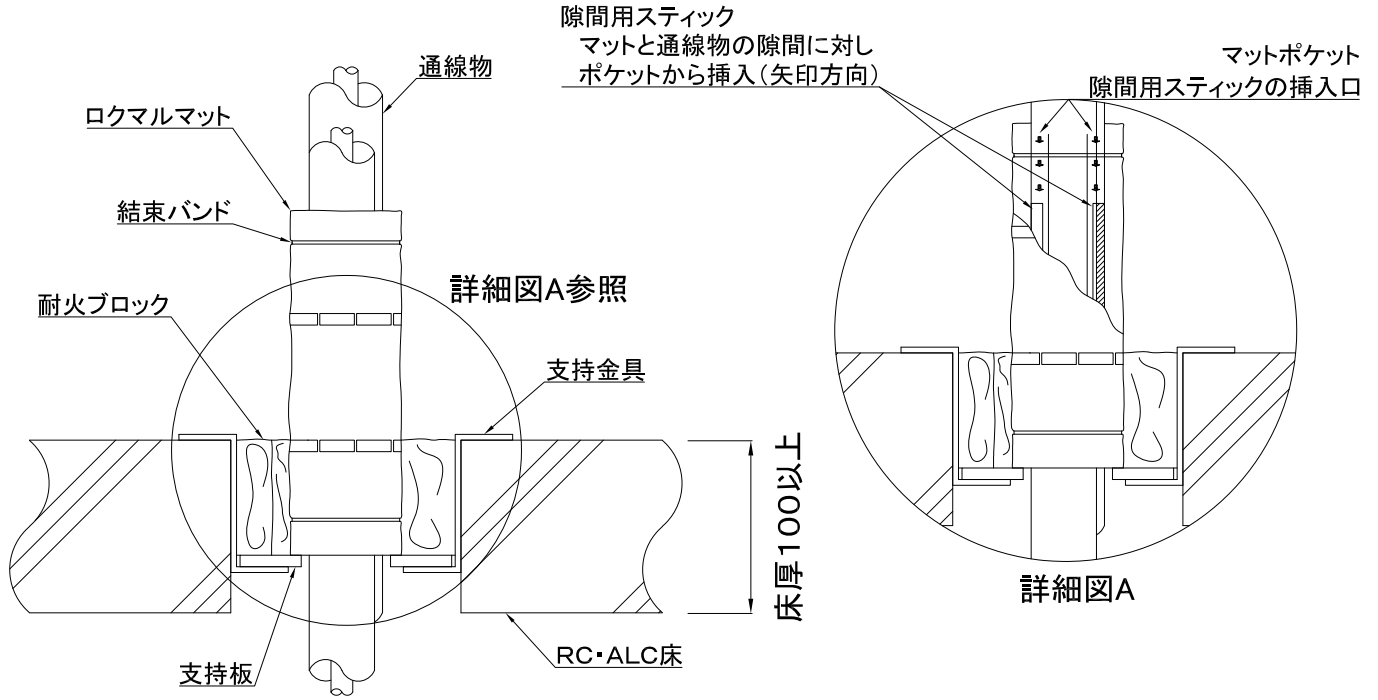


単位:mm

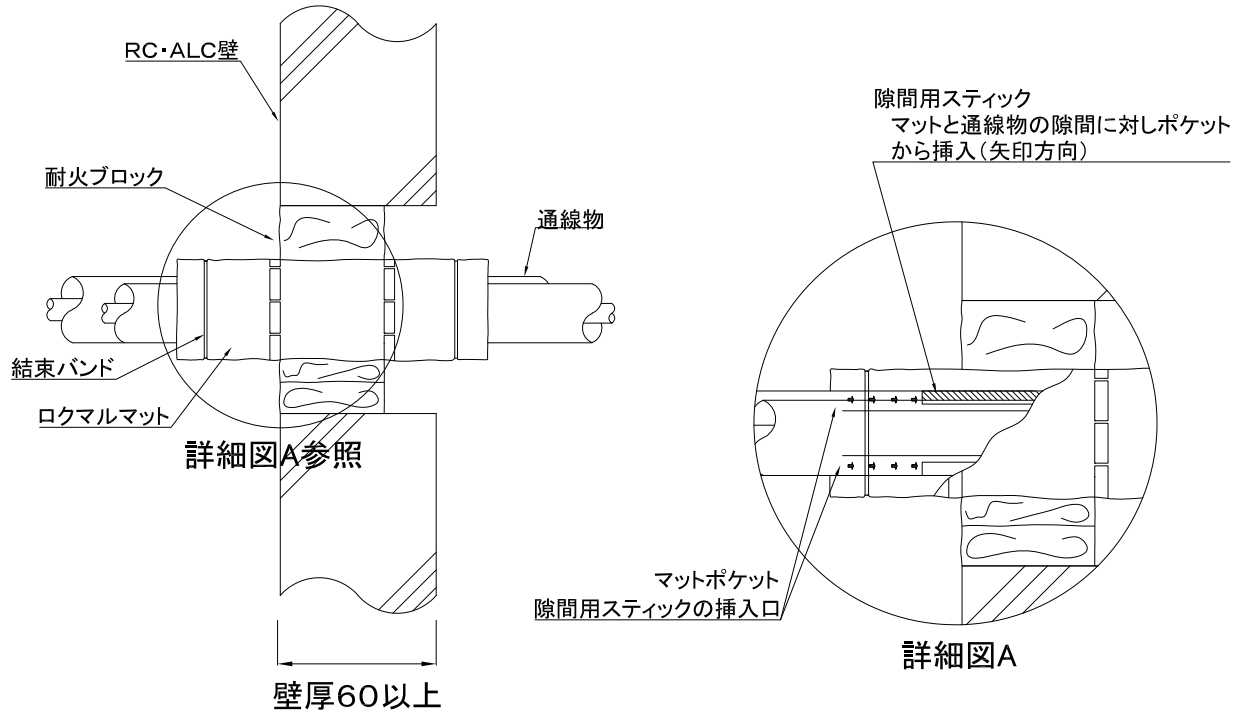


項目			仕様				
国土交通大臣認定番号			PS060FL-0772				
貫通する床の構造等			RC・ALC床 厚さ100以上 ※鋼製スリーブ(厚さ1.6以上)要設置、床上高さ100以下				
開口部	形状(開口サイズ)		矩形(角穴)				
	面積		0.75㎡以下				
占積率			38.4%以下				
			耐火ブロック 補助充填材	ロクマルマット			
				単管	複数管		
貫通物	空調	冷媒管(銅管)	保温材(20以下)	-	Φ44.5以下	Φ44.5以下	
			合成ゴム保温材(38以下)	-	Φ54以下	Φ54以下	
		アルミ冷媒管 (JIS H 4080)	保温材(20以下)	-	Φ38.1以下	Φ38.1以下	
			鋼管	保温材なし	90A以下	-	-
				保温材(20以下)	-	32A以下	32A以下
		ステンレス鋼管	合成ゴム保温材(38以下)	-	40A以下 外径Φ48.6以下	40A以下 外径Φ48.6以下	
			保温材なし	Φ101.6以下	-	-	
			保温材(20以下)	-	Φ42.7以下	Φ42.7以下	
		VP・HIVP・HT管	合成ゴム保温材(38以下)	-	Φ50.8以下	Φ50.8以下	
	保温材なし		Φ101.6以下	100A以下	-		
	保温材(6以下)		-	-	25A以下		
	保温材(20以下)		-	65A以下	-		
	結露防止層付硬質塩化ビニル管(ACドレンパイプなど)		-	50A以下	25A以下		
断熱ドレンホース		-	呼び25以下 外径Φ37以下	呼び25以下 外径Φ37以下			
ドレンホース		-	呼び16以下 外径Φ22以下	呼び16以下 外径Φ22以下			
衛生	VP・HIVP・HT管	保温材なし	100A以下	-			
	リサイクル硬質ポリ塩化ビニル管(JIS K 9798)(RFVP管)		-	100A以下	-		
電気	電線・ケーブル(1本あたりの導体断面積)		325mm <sup>2</sup> (6,600V)				
	鋼製電線管		呼び104以下(長さ150以上) 端部が露出する場合ロクマルシートを1周以上巻き付け 壁:片側または両側、床:床上側				
	合成樹脂製可とう電線管		PF・CD54以下 PF・CD28以下:耐火ブロックのみ PF・CD42以下:耐火ブロック+ロクマルシート1周以上 PF・CD54以下:耐火ブロック+ロクマルシート2周以上 PF・CD54以下×複数管:ロクマルマット巻き付け				
	VE管		VE100以下×1本:ロクマルマット巻き付け VE22以下×複数管:ロクマルマット巻き付け				
	金属製可とう電線管(ビニル被覆あり又はなし)		呼び104以下(長さ150以上) 端部が露出する場合ロクマルシートを1周以上巻き付け 壁:片側または両側、床:床上側				
波付硬質ポリエチレン管		FEP100以下 FEP40以下 :ロクマルシート1周以上 FEP65以下 :ロクマルシート2周以上 FEP100以下:ロクマルシート3周以上 FEP50以下×複数管:ロクマルマット巻き付け					
施工方法			<ol style="list-style-type: none"> <li>貫通物にロクマルマット又はロクマルシートを巻き所定位置までスライドさせる 尚、ロクマルマットで貫通物を複数管巻付ける場合、谷間等の隙間には、必ず、 隙間用スティックを設置すること</li> <li>貫通物、ロクマルマットあるいはロクマルシートの形状に合わせて耐火ブロック充てん</li> <li>小さな隙間には補助充填材を充てんし施工完了</li> </ol>				

単位:mm

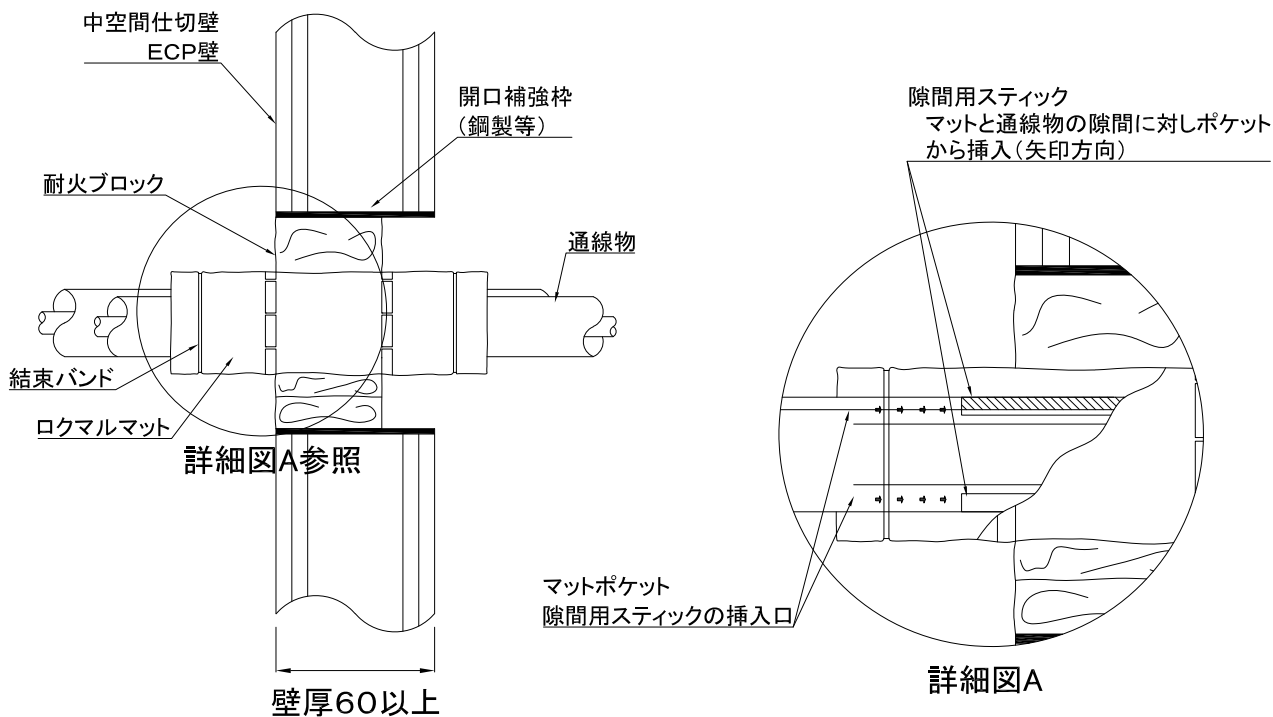


項目			仕様			
国土交通大臣認定番号			PS060FL-0772			
貫通する床の構造等			RC・ALC床 厚さ100以上			
開口部	形状(開口サイズ)		矩形(角穴)			
	面積		0.75㎡以下			
占積率			38.4%以下			
			耐火ブロック 補助充填材	ロクマルマット		
貫通物	空調	冷媒管(銅管)	保温材(20以下)	-	Φ44.5以下	Φ44.5以下
			合成ゴム保温材(38以下)	-	Φ54以下	Φ54以下
		アルミ冷媒管 (JIS H 4080)	保温材(20以下)	-	Φ38.1以下	Φ38.1以下
			鋼管	保温材なし	90A以下	-
		ステンレス鋼管	保温材(20以下)	-	32A以下	32A以下
			合成ゴム保温材(38以下)	-	40A以下 外径Φ48.6以下	40A以下 外径Φ48.6以下
			保温材なし	Φ101.6以下	-	-
			保温材(20以下)	-	Φ42.7以下	Φ42.7以下
		VP・HIVP・HT管	合成ゴム保温材(38以下)	-	Φ50.8以下	Φ50.8以下
			保温材なし	Φ101.6以下	100A以下	-
	保温材(6以下)		-	-	25A以下	
	結露防止層付硬質塩化ビニル管(ACドレンパイプなど)		-	50A以下	25A以下	
	断熱ドレンホース		-	呼び25以下 外径Φ37以下	呼び25以下 外径Φ37以下	
	ドレンホース		-	呼び16以下 外径Φ22以下	呼び16以下 外径Φ22以下	
	衛生	VP・HIVP・HT管	保温材なし	100A以下	-	
リサイクル硬質ポリ塩化ビニル管(JIS K 9798)(RFVP管)		-	100A以下	-		
電気	電線・ケーブル(1本あたりの導体断面積)		325mm <sup>2</sup> (6.600V)			
	鋼製電線管		呼び104以下(長さ150以上) 端部が露出する場合ロクマルシートを1周以上巻き付け 壁:片側または両側、床:床上側			
	合成樹脂製可とう電線管		PF・CD54以下 PF・CD29以下:耐火ブロックのみ PF・CD42以下:耐火ブロック+ロクマルシート1周以上 PF・CD54以下:耐火ブロック+ロクマルシート2周以上 PF・CD54以下×複数管:ロクマルマット巻き付け			
	VE管		VE100以下×1本:ロクマルマット巻き付け VE22以下×複数管:ロクマルマット巻き付け			
	金属製可とう電線管(ビニル被覆あり又はなし)		呼び101以下(長さ150以上) 端部が露出する場合ロクマルシートを1周以上巻き付け 壁:片側または両側、床:床上側			
	波付硬質ポリエチレン管		FEP100以下 FEP40以下 :ロクマルシート1周以上 FEP65以下 :ロクマルシート2周以上 FEP100以下 :ロクマルシート3周以上 FEP50以下×複数管:ロクマルマット巻き付け			
施工方法			<ol style="list-style-type: none"> <li>貫通物にロクマルマット又はロクマルシートを巻き所定位置までスライドさせる 尚、ロクマルマットで貫通物を複数管巻付ける場合、谷間等の隙間には、必ず、 隙間用スティックを設置すること</li> <li>貫通物、ロクマルマットあるいはロクマルシートの形状に合せて耐火ブロック充てん</li> <li>小さな隙間には補助充填材を充てんし施工完了</li> </ol>			



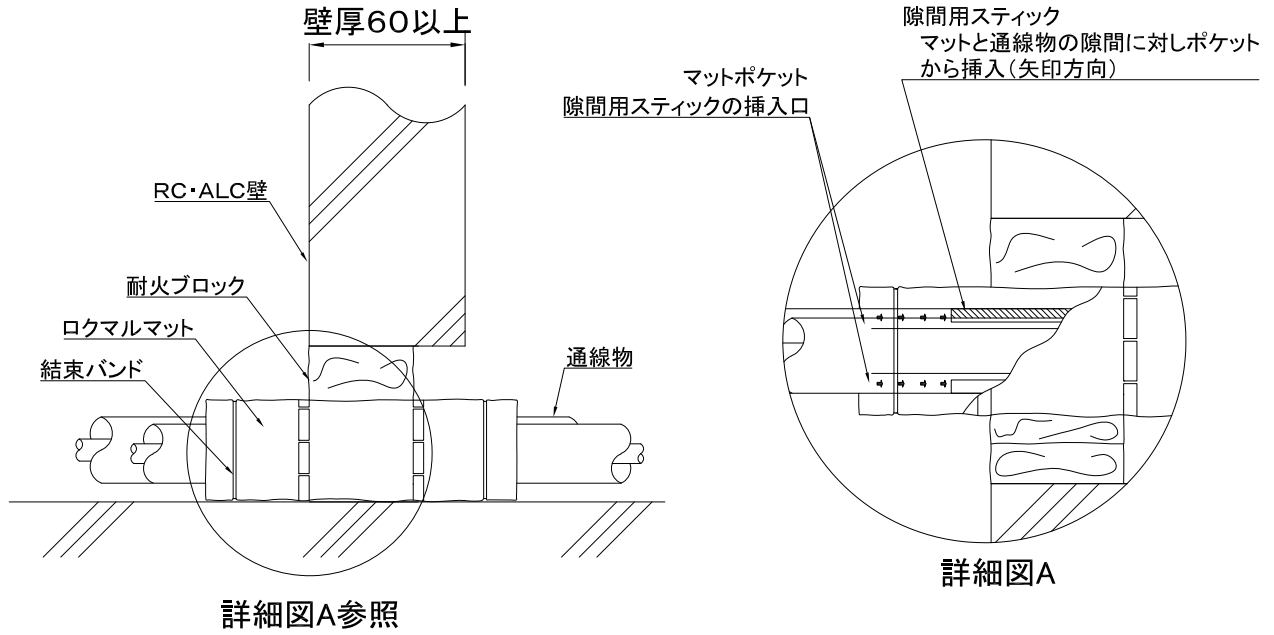
項目		仕様				
国土交通大臣認定番号		PS060WL-0756				
貫通する壁の構造等		RC・ALC壁 厚さ60以上				
開口部	形状(開口サイズ)	矩形(角穴)				
	面積	0.75㎡以下				
占積率		38.4%以下				
貫通物	空調	冷媒管(銅管)	保温材(20以下)	-	Φ44.5以下	Φ44.5以下
			合成ゴム保温材(38以下)	-	Φ54以下	Φ54以下
		アルミ冷媒管(JIS H 4080)	保温材(20以下)	-	Φ38.1以下	Φ38.1以下
			鋼管	保温材なし	90A以下	-
		ステンレス鋼管	保温材(20以下)	-	32A以下	32A以下
			合成ゴム保温材(38以下)	-	40A以下 外径Φ48.6以下	40A以下 外径Φ48.6以下
			保温材なし	Φ101.6以下	-	-
		VP・HIVP・HT管	保温材(20以下)	-	Φ42.7以下	Φ42.7以下
			合成ゴム保温材(38以下)	-	Φ50.8以下	Φ50.8以下
			保温材なし	Φ101.6以下	100A以下	-
	衛生	結露防止層付硬質塩化ビニル管(ACドレンパイプなど)	-	50A以下	25A以下	
		断熱ドレンホース	-	呼び25以下 外径Φ37以下	呼び25以下 外径Φ37以下	
		ドレンホース	-	呼び16以下 外径Φ22以下	呼び16以下 外径Φ22以下	
	電気	VP・HIVP・HT管	保温材なし	100A以下	-	
		リサイクル硬質ポリ塩化ビニル管(JIS K 9798)(RFVP管)	-	100A以下	-	
		電線・ケーブル(1本あたりの導体断面積)	325mm <sup>2</sup> (6.600V)			
		鋼製電線管	呼び104以下(長さ150以上) 端部が露出する場合ロクマルシートを1周以上巻き付け 壁:片側または両側、床:床上側			
		合成樹脂製可とう電線管	PF・CD54以下 PF・CD28以下:耐火ブロックのみ PF・CD42以下:耐火ブロック+ロクマルシート1周以上 PF・CD54以下:耐火ブロック+ロクマルシート2周以上 PF・CD54以下×複数管:ロクマルマット巻き付け			
VE管		VE100以下×1本:ロクマルマット巻き付け VE22以下×複数管:ロクマルマット巻き付け				
金属製可とう電線管(ビニル被覆あり又はなし)		呼び101以下(長さ150以上) 端部が露出する場合ロクマルシートを1周以上巻き付け 壁:片側または両側、床:床上側				
波付硬質ポリエチレン 管		FEP100以下 FEP40以下 :ロクマルシート1周以上 FEP65以下 :ロクマルシート2周以上 FEP100以下:ロクマルシート3周以上 FEP50以下×複数管:ロクマルマット巻き付け				
施工方法	<ol style="list-style-type: none"> <li>貫通物にロクマルマット又はロクマルシートを巻き所定位置までスライドさせる。尚、ロクマルマットで貫通物を複数管巻付ける場合、谷間等の隙間には、必ず、隙間用スティックを設置すること。</li> <li>貫通物、ロクマルマットあるいはロクマルシートの形状に合わせて耐火ブロック充てんする。</li> <li>小さな隙間には補助充填材を充てんし施工完了。</li> </ol>					

単位:mm



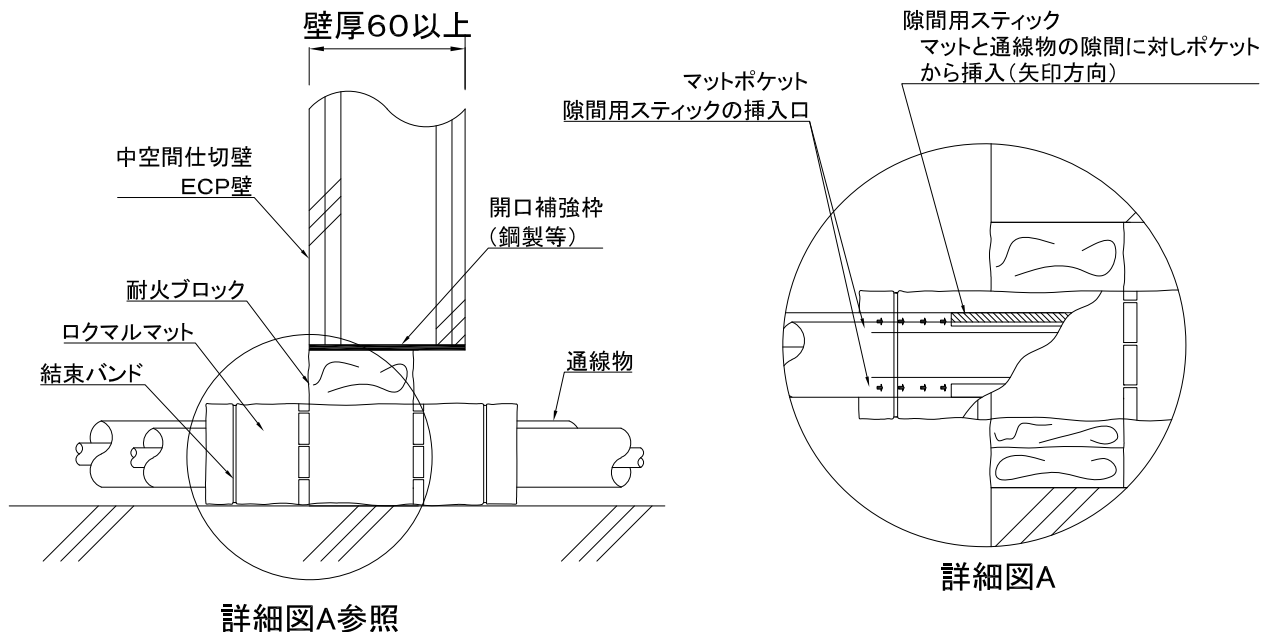
項目		仕様					
国土交通大臣認定番号		PS060WL-0756					
貫通する壁の構造等		中空間仕切壁、ECP壁 厚さ60以上 ※開口補強枠要設置					
開口部	形状(開口サイズ)	矩形(角穴)					
	面積	0.75㎡以下					
占積率		38.4%以下					
貫通物	空調	冷媒管(銅管)	保温材(20以下)	-	単管 Φ44.5以下	複数管 Φ44.5以下	
			合成ゴム保温材(38以下)	-	Φ54以下	Φ54以下	
		アルミ冷媒管 (JIS H 4080)	保温材(20以下)	-	Φ38.1以下	Φ38.1以下	
			鋼管	保温材なし	90A以下	-	-
				保温材(20以下)	-	32A以下	32A以下
		ステンレス鋼管	保温材なし	Φ101.6以下	-	-	
			保温材(20以下)	-	Φ42.7以下	Φ42.7以下	
			合成ゴム保温材(38以下)	-	Φ50.8以下	Φ50.8以下	
		VP・HIVP・HT管	保温材なし	Φ101.6以下	100A以下	-	
			保温材(6以下)	-	-	25A以下	
	保温材(20以下)		-	65A以下	-		
	結露防止層付硬質塩化ビニル管(ACドレンパイプなど)		-	50A以下	25A以下		
	断熱ドレンホース		-	呼び25以下 外径Φ37以下	呼び25以下 外径Φ37以下		
	ドレンホース		-	呼び16以下 外径Φ22以下	呼び16以下 外径Φ22以下		
	衛生	VP・HIVP・HT管	保温材なし	100A以下	-		
		リサイクル硬質ポリ塩化ビニル管(JIS K 9798)(RFVP管)		100A以下	-		
	電気	電線・ケーブル(1本あたりの導体断面積)		325mm <sup>2</sup> (6,600V)			
		鋼製電線管		呼び104以下(長さ150以上) 端部が露出する場合ロクマルシートを1周以上巻き付け 壁:片側または両側、床:床上側			
		合成樹脂製可とう電線管		PF・CD54以下 PF・CD28以下:耐火ブロックのみ PF・CD42以下:耐火ブロック+ロクマルシート1周以上 PF・CD54以下:耐火ブロック+ロクマルシート2周以上 PF・CD54以下×複数管:ロクマルマット巻き付け			
		VE管		VE100以下×1本:ロクマルマット巻き付け VE22以下×複数管:ロクマルマット巻き付け			
金属製可とう電線管(ビニル被覆あり又はなし)		呼び101以下(長さ150以上) 端部が露出する場合ロクマルシートを1周以上巻き付け 壁:片側または両側、床:床上側					
波付硬質ポリエチレン管		FEP100以下 FEP40以下 :ロクマルシート1周以上 FEP65以下 :ロクマルシート2周以上 FEP100以下:ロクマルシート3周以上 FEP50以下×複数管:ロクマルマット巻き付け					
施工方法		<ol style="list-style-type: none"> <li>貫通物にロクマルマット又はロクマルシートを巻き所定位置までスライドさせる。尚、ロクマルマットで貫通物を複数管巻付ける場合、谷間等の隙間には、必ず、隙間用スティックを設置すること。</li> <li>貫通物、ロクマルマットあるいはロクマルシートの形状に合わせて耐火ブロック充てんする。</li> <li>小さな隙間には補助充填材を充てんし施工完了。</li> </ol>					

単位:mm



項目		仕様					
国土交通大臣認定番号		PS060WL-0756					
貫通する壁の構造等		RC・ALC壁 厚さ60以上					
開口部	形状(開口サイズ)	矩形(角穴)					
	面積	0.75㎡以下					
占積率		38.4%以下					
貫通物	空調	冷媒管(銅管)	保温材(20以下)	-	Φ44.5以下	Φ44.5以下	
			合成ゴム保温材(38以下)	-	Φ54以下	Φ54以下	
		アルミ冷媒管(JIS H 4080)	保温材(20以下)	-	Φ38.1以下	Φ38.1以下	
			鋼管	保温材なし	90A以下	-	-
				保温材(20以下)	-	32A以下	32A以下
		ステンレス鋼管	保温材なし	Φ101.6以下	-	-	
			保温材(20以下)	-	Φ42.7以下	Φ42.7以下	
			合成ゴム保温材(38以下)	-	Φ50.8以下	Φ50.8以下	
		VP・HIVP・HT管	保温材なし	Φ101.6以下	100A以下	-	
			保温材(6以下)	-	-	25A以下	
	保温材(20以下)		-	65A以下	-		
	結露防止層付硬質塩化ビニル管(ACドレンパイプなど)		-	50A以下	25A以下		
	断熱ドレンホース		-	呼び25以下 外径Φ37以下	呼び25以下 外径Φ37以下		
	ドレンホース		-	呼び16以下 外径Φ22以下	呼び16以下 外径Φ22以下		
	衛生	VP・HIVP・HT管	保温材なし	100A以下	-		
		リサイクル硬質ポリ塩化ビニル管(JIS K 9798)(RFVP管)		100A以下	-		
	電気	電線・ケーブル(1本あたりの導体断面積)		325mm <sup>2</sup> (6,600V)			
		鋼製電線管		呼び104以下(長さ150以上) 端部が露出する場合ロックウールシートを1周以上巻き付け 壁:片側または両側、床:床上側			
		合成樹脂製可とう電線管		PF・CD54以下 PF・CD28以下:耐火ブロックのみ PF・CD42以下:耐火ブロック+ロックウールシート1周以上 PF・CD54以下:耐火ブロック+ロックウールシート2周以上 PF・CD54以下×複数管:ロックウールマット巻き付け			
		VE管		VE100以下×1本:ロックウールマット巻き付け VE22以下×複数管:ロックウールマット巻き付け			
金属製可とう電線管(ビニル被覆あり又はなし)		呼び101以下(長さ150以上) 端部が露出する場合ロックウールシートを1周以上巻き付け 壁:片側または両側、床:床上側					
波付硬質ポリエチレン管		FEP100以下 FEP40以下 :ロックウールシート1周以上 FEP65以下 :ロックウールシート2周以上 FEP100以下:ロックウールシート3周以上 FEP50以下×複数管:ロックウールマット巻き付け					
施工方法		<ol style="list-style-type: none"> <li>貫通物にロックウールマット又はロックウールシートを巻き所定位置までスライドさせる。尚、ロックウールマットで貫通物を複数管巻付ける場合、谷間等の隙間には、必ず、隙間用スティックを設置すること。</li> <li>貫通物、ロックウールマットあるいはロックウールシートの形状に合わせて耐火ブロック充てんする。</li> <li>小さな隙間には補助充填材を充てんし施工完了。</li> </ol>					

単位:mm



項目		仕様					
国土交通大臣認定番号		PS060WL-0756					
貫通する壁の構造等		中空間仕切壁、ECP壁 厚さ60以上 ※開口補強枠要設置					
開口部	形状(開口サイズ)	矩形(角穴)					
	面積	0.75㎡以下					
占積率		38.4%以下					
貫通物	空調	冷媒管(銅管)	保温材(20以下)	-	Φ44.5以下	Φ44.5以下	
			合成ゴム保温材(38以下)	-	Φ54以下	Φ54以下	
		アルミ冷媒管 (JIS H 4080)	保温材(20以下)	-	Φ38.1以下	Φ38.1以下	
			鋼管	保温材なし	90A以下	-	-
				保温材(20以下)	-	32A以下	32A以下
		ステンレス鋼管	保温材なし	Φ101.6以下	-	-	
			保温材(20以下)	-	Φ42.7以下	Φ42.7以下	
			合成ゴム保温材(38以下)	-	Φ50.8以下	Φ50.8以下	
		VP・HIVP・HT管	保温材なし	Φ101.6以下	100A以下	-	
			保温材(6以下)	-	-	25A以下	
			保温材(20以下)	-	65A以下	-	
		結露防止層付硬質塩化ビニル管(ACドレンパイプなど)		-	50A以下	25A以下	
	断熱ドレンホース		-	呼び25以下 外径Φ37以下	呼び25以下 外径Φ37以下		
	ドレンホース		-	呼び16以下 外径Φ22以下	呼び16以下 外径Φ22以下		
	衛生	VP・HIVP・HT管	保温材なし	100A以下	-		
		リサイクル硬質ポリ塩化ビニル管(JIS K 9798)(RFVP管)		100A以下	-		
	電気	電線・ケーブル(1本あたりの導体断面積)		325mm <sup>2</sup> (6,600V)			
		鋼製電線管		呼び104以下(長さ150以上) 端部が露出する場合ロックマツシートを1周以上巻き付け 壁:片側または両側、床:床上側			
		合成樹脂製可とう電線管		PF・CD54以下 PF・CD28以下:耐火ブロックのみ PF・CD42以下:耐火ブロック+ロックマツシート1周以上 PF・CD54以下:耐火ブロック+ロックマツシート2周以上 PF・CD54以下×複数管:ロックマツマット巻き付け			
VE管		VE100以下×1本:ロックマツマット巻き付け VE22以下×複数管:ロックマツマット巻き付け					
金属製可とう電線管(ビニル被覆あり又はなし)		呼び101以下(長さ150以上) 端部が露出する場合ロックマツシートを1周以上巻き付け 壁:片側または両側、床:床上側					
波付硬質ポリエチレン管		FEP100以下 FEP40以下 :ロックマツシート1周以上 FEP65以下 :ロックマツシート2周以上 FEP100以下:ロックマツシート3周以上 FEP50以下×複数管:ロックマツマット巻き付け					
施工方法		<ol style="list-style-type: none"> <li>貫通物にロックマツマット又はロックマツシートを巻き所定位置までスライドさせる。尚、ロックマツマットで貫通物を複数管巻付ける場合、谷間等の隙間には、必ず、隙間用スティックを設置すること。</li> <li>貫通物、ロックマツマットあるいはロックマツシートの形状に合わせて耐火ブロック充てんする。</li> <li>小さな隙間には補助充填材を充てんし施工完了。</li> </ol>					